



### TECEdrainline Canaleta de ducha para piedra natural recta, con cinta selladora Seal System y soporte de acero inoxidable en set

Número de artículo: 650800

Longitud nominal: 800 mm  
 Longitud total L: 835 mm  
 Longitud de chapa de soporte L - 89: 746 mm  
 Longitud del recorte L-87: 748 mm  
 US 1: 1 Ud.  
 US 2: 40 Ud.

#### Descripción:

Cuerpo de canaleta recto y lámina de soporte para canaleta de ducha TECEdrainline, para instalación en el pavimento y la colocación por parte del cliente de azulejos grandes y placas de piedra natural con brida y cinta de sellado Seal System, para crear una conexión probada de forma independiente de la canaleta de ducha TECEdrainline al sellado compuesto.

Consta de:

- Cuerpo de canaleta con brida de acero inoxidable pulido, material 1.4301 (304)
- Cinta de sellado Seal System con revestimiento para la instalación por parte del cliente en el sellado compuesto líquido o de tira
- Ganchos de conexión para la fijación en el solado y para encajar las patas de montaje opcionales
- Pieza de conexión central para drenaje
- Inclinación interna para un mejor drenaje del agua y un efecto de autolimpieza
- Lámina de soporte de acero inoxidable, material 1.4301 (304), para encajar en el cuerpo de la canaleta
- Juntas

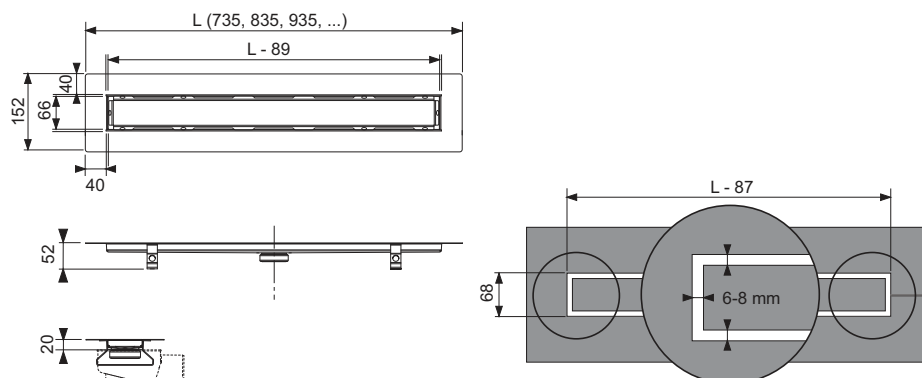
#### Distribución de datos:

TECEdrainline Canaleta de ducha, recto, para piedra natural, 800 mm con cinta sellante Seal System

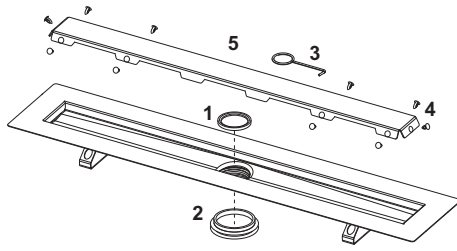
Grupo de mercancía: 600

Grupo de producto: 3006000030

#### Dibujos acotados:



## Piezas de repuesto:



- |   |        |  |
|---|--------|--|
| 1 | 668012 | Tubo de inmersión sellado                                      |
| 2 | 668013 | Sellado entre canaleta y sumidero, hasta 2015                  |
| 3 | 668014 | Herramienta de palanca   |
| 4 | 668016 | Clip espaciador  |
| 5 | 668027 | Lámina de soporte canaleta para ducha de piedra natural 800 mm |